



ANLY FLOATLESS RELAY

AFS / AFR / A61F-G 液面控制器



功能特性：

- 适用于控制任何导电液体之液面。(禁止使用于挥发性液体)
- 使用于交流电源(AC)。
- 具有突波保护装置，可有效防止突波干扰。
- 电极头使用低交流电压，可避免电解作用，并可增长寿命。
- 具有两只指示灯，可显示供水及排水状态。
- 具有排水或给水自动运转，并兼具有异常加水警报器功能。*

注：有*号者表示只适用于A61F-G2。

型式分类：

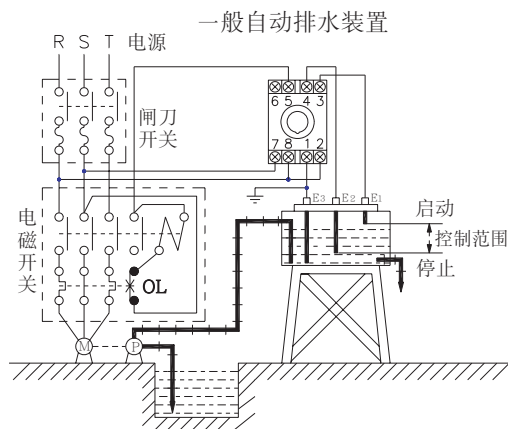
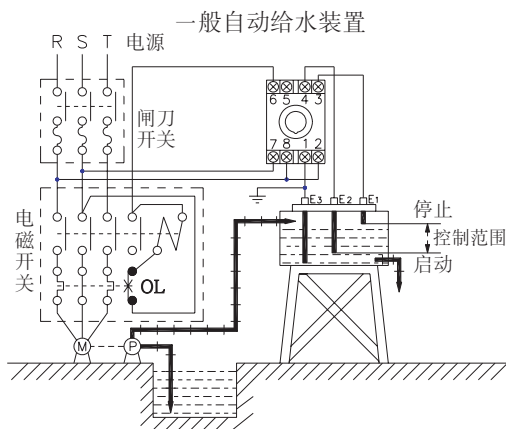
用途型式	型 号						
一般用	AFS-1	AFR-1	AFR-G	A61F-GP-N	A61F-G	A61F-G1	A61F-G2
高灵敏	AFS-1Y	AFR-1Y	----	----	A61F-GY	A61F-G1Y	A61F-G2Y
长距离	AFS-1L	AFR-1L	----	----	A61F-GL	A61F-G1L	A61F-G2L
低感度	AFS-1D	AFR-1D	----	----	A61F-GD	A61F-G1D	A61F-G2D
二线式	AFS-GR	----	----	----	----	----	----
接线端子	8P	8P	8P	11P	9P	13P	13P

规格：

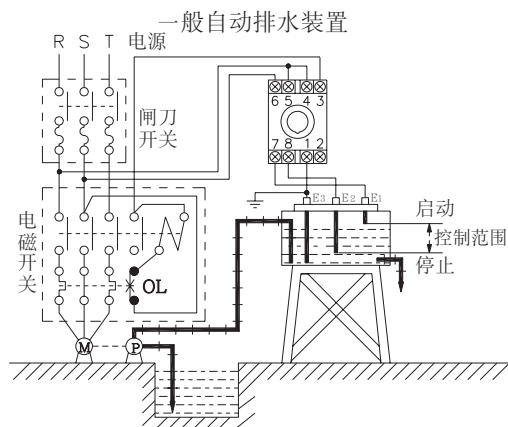
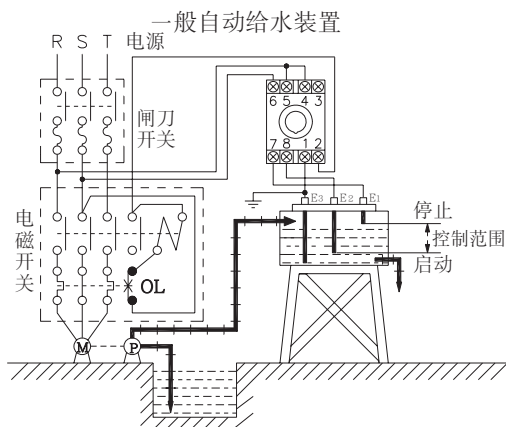
型式	AFS / AFR / A61F-GP-N	A61F-G / A61F-G1 / A61F-G2
操作电压	AC(V): 110, 220, 240	AC(V): 110/220, 110/240, 220/380, 240/380
操作电压范围	额定操作电压的85~110%	
电源频率	50 / 60 Hz	
接点容量	250VAC 5A 电阻性负载	
电极间电压	8VAC(高灵敏24VAC)	
动作电阻	0 ~ 4KΩ	
释放电阻	15K ~ ∞Ω	
电缆长度	MAX 1Km	
消耗功率	AFS,AFR,A61F-GP-N及A61F-G约3.2VA, A61F-G1约6VA	
使用寿命	机械: 5,000,000 次, 电气: 100,000 次(额定容量内)	
使用周围温度	-10 ~ +50℃	
使用周围湿度	MAX 85%RH	
重量	AFS-1,A61F-GP-N 约160g AFS-GR 约150g, AFR 约200g	A61F-G 约330g, A61F-G1及A61F-G2 约580g

接线图：

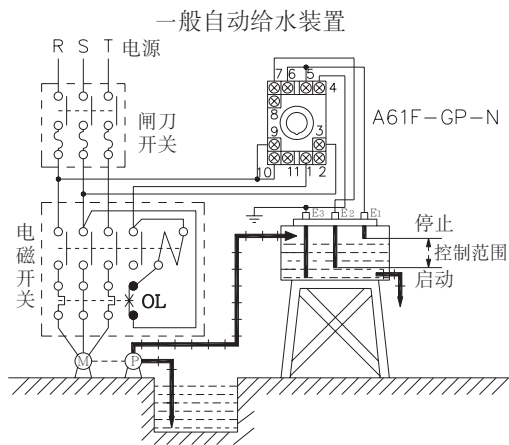
AFR-1,AFS-1



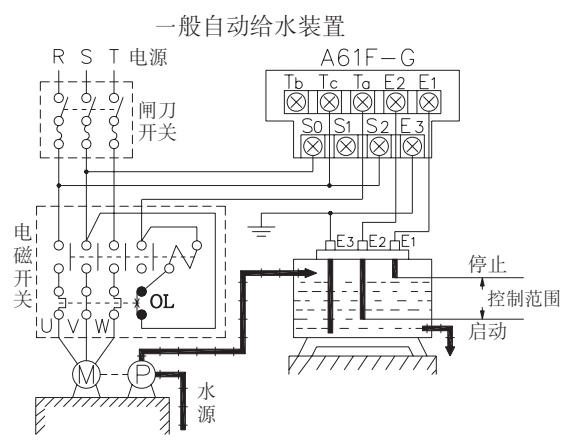
AFR-G,AFS-GR



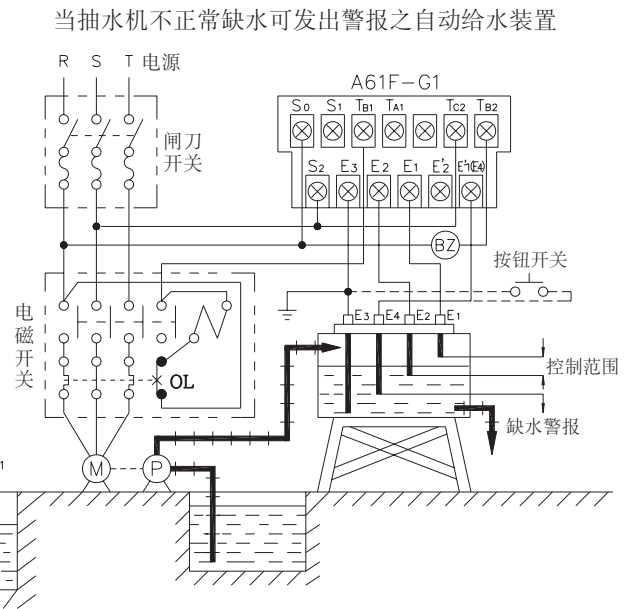
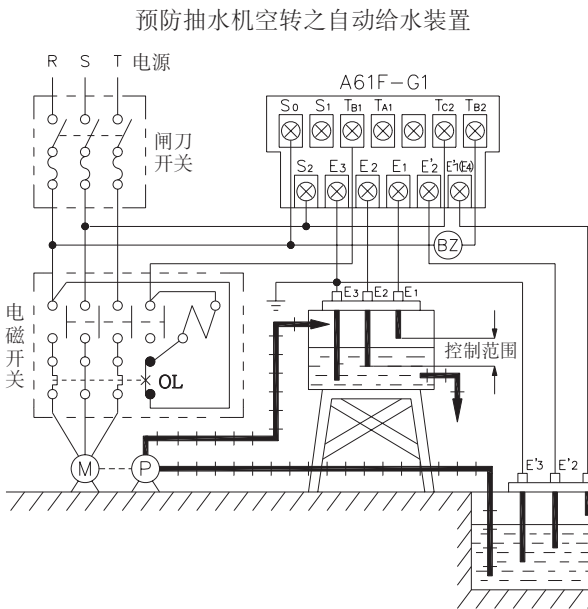
A61F-GP-N



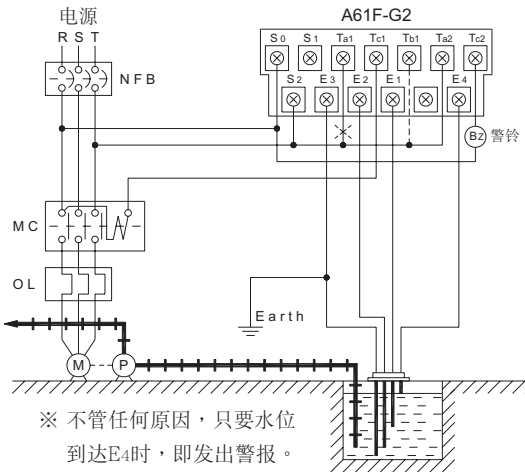
A61F-G



A61F-G1



A61F-G2



<排水时>
水槽的水位到达E1时, 帮浦启动自动打水。
水位降至E2以下时, 帮浦自动停止打水。
接线:
如图中之实线所示将Ta1接至电源。

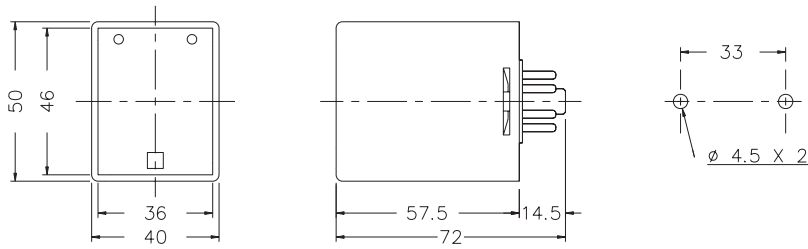
<给水时>
水面低到E2时, 帮浦启动自动打水, 水面上升至E1时, 帮浦自动停止打水。
接线:
如图中之实线所示将Tb1接至电源。
(Ta1不可接至电源)

☆ 给水时, 要如图上虚线所示接线、标示"X"表示不必接线。

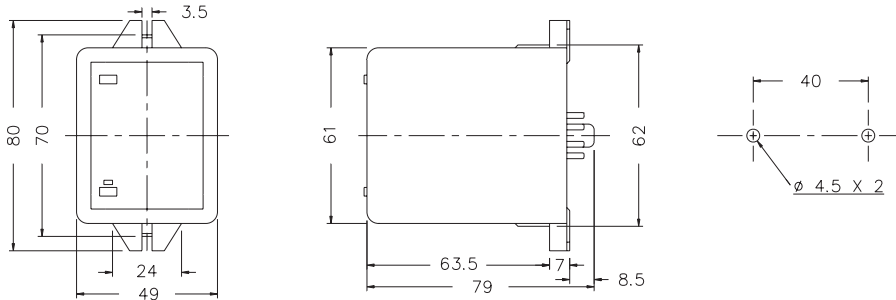
注: 1.电源为110V时, 请连接至S0-S1, 如为220V时, 则连接至S0-S2。
2.E3要确实接地。

外形尺寸：(mm)

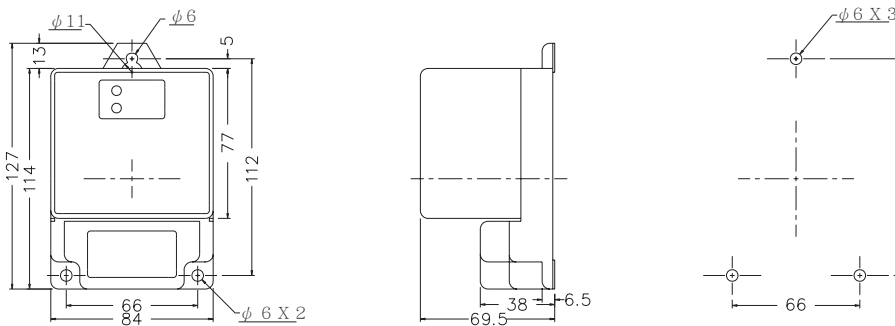
AFS系列：使用 PF085A座及FH-3，A61F-GP-N系列：使用 PF113A座



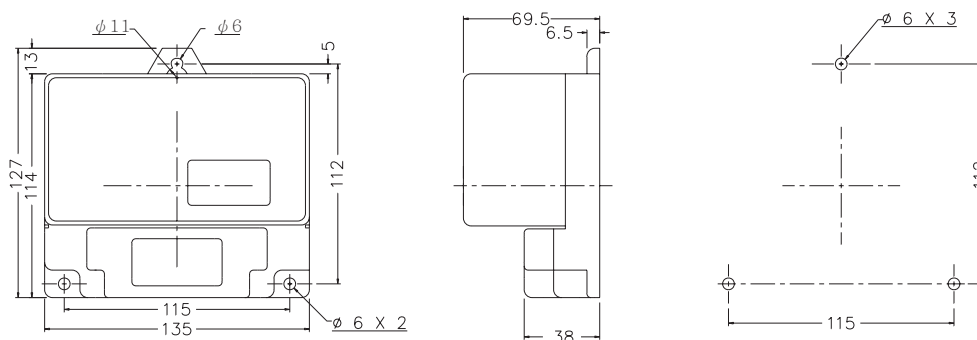
AFR系列：使用 8PFA座



A61F-G系列



A61F-G1系列



安良电气有限公司
<http://www.anly.com.tw>

台北总公司：台北县新庄市福寿街202巷19号
 TEL: (02)2996-3202 FAX: (02)2996-2017
 台中分公司：台中市北区进化路351巷6号
 TEL: (04)2360-0434 FAX: (04)2360-0414
 高雄分公司：高雄市苓雅区四维三路89之1号
 TEL: (07)331-6490 FAX: (07)334-6419
 香港分公司：香港九龙太子道141号长荣大厦13字楼K座
 TEL: 2397-2505 FAX: 2397-6080

上海分公司：上海市静安区新闻路831号13G室
 TEL: (021)6218-3300 FAX: (021)6217-5911
 邮编：200041
 马来西亚分公司：NO.1, JALAN 6/89B, KAWASAN
 PERINDUSTRIAN TRISEGI, BATU 3½ OFF
 JALAN SUNGEI BESI, 57100
 KUALA LUMPUR, MALAYSIA
 TEL: (03)7983-5758 FAX: (03)7981-5052