



# ANLY FLOATLESS RELAY

## A61F-G3 / A61F-G4 液面控制器



### 动作及接线：

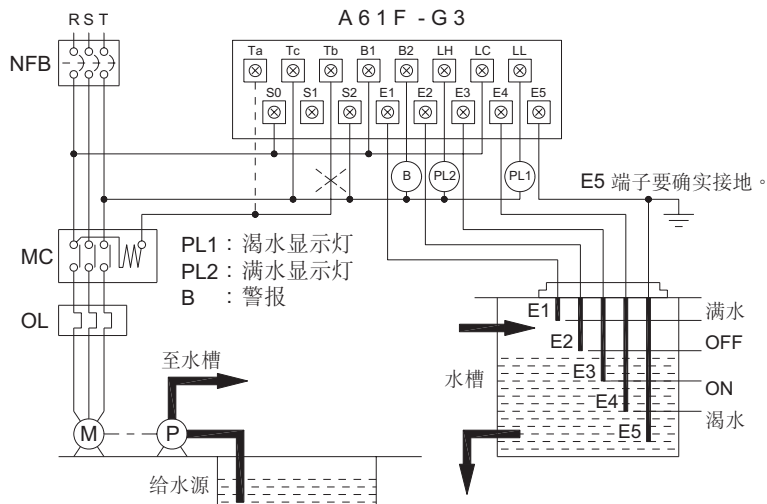
#### A61F-G3

**动作** 给水时 (AC220V)

- 水槽之水面升至E2时，帮浦自动停止运转；当水面降至E3以下时，帮浦自动启动运转。
- 不管任何原因，当水面升至E1以上时，此时满水显示灯亮。当水面降至E4以下时，渴水显示灯亮，并各自发出警报。

#### 接线

- 电源的接线
  - AC 110V时，在S<sub>0</sub>~S<sub>1</sub>之间。
  - AC 220V时，在S<sub>0</sub>~S<sub>2</sub>之间。
- 如图所示，将Tb与接触器线圈端子相连接。
- 注：排水时，如图上虚线所示接线、标示"X"表示不必接线。



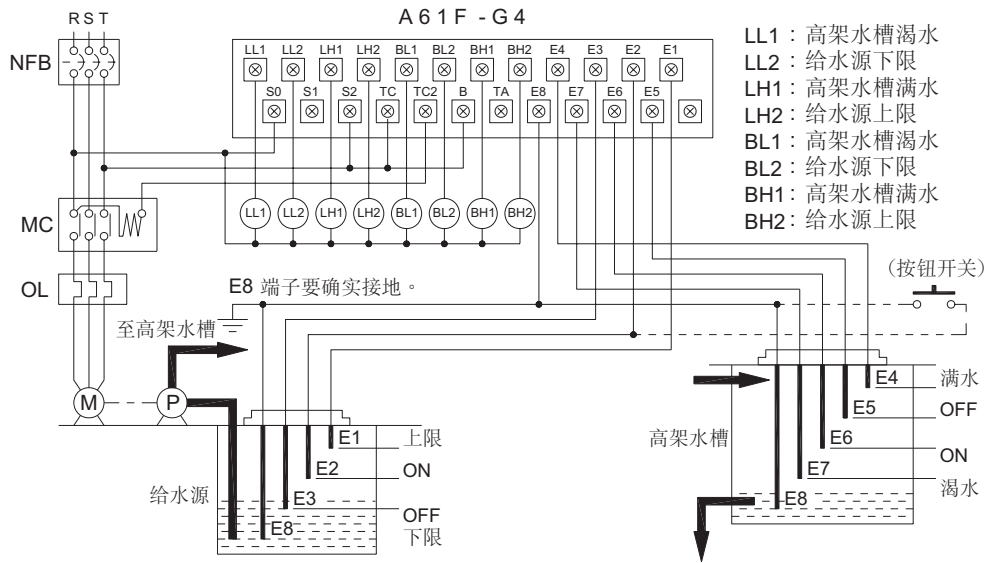
## A61F-G4

### 动作 给水时 (AC220V)

- 给水源装载 4 支电极棒、高架水槽装载 5 支电极棒。
- 给水源之水面低于 E3 以下时，给水源的下限显示灯亮。
- 水面升至 E2 时，下限显示灯灭，帮浦完成自动运转准备工作。
- 水面升至 E1 时，给水源的上限显示灯亮。
- 高架水槽之水面低于 E7 以下时，高架水槽之缺水显示灯亮，水面升至 E7 时，灯自动熄灭；水面升至 E5 时，帮浦自动停止运转，当水面降离 E6 时，帮浦自动运转。
- 不管任何原因，当水面升至 E4 时，满水显示灯亮。

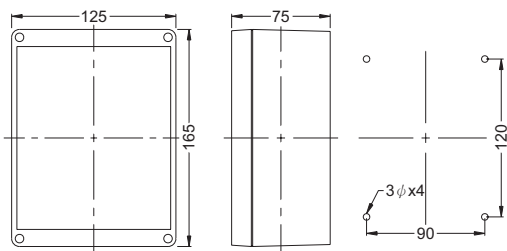
### 接线

- 电源的接线  
AC 110V 时，在 S0~S1 之间。  
AC 220V 时，在 S0~S2 之间。
- 如图示之虚线所示，并接一个按钮开关(a接点)于 E2 与 E8。
- 启动与停电再复电时，给水源的水面未到达 E2，此时压下按钮开关使之发生瞬间短路以启动帮浦。
- 平常运转时发出低水位警报时，帮浦停止打水(水位未到达 E3)，此时不可按压按钮开关。

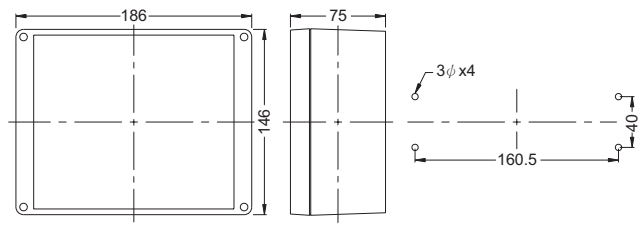


## 外形尺寸 : (mm)

### A61F-G3



### A61F-G4



## 安良电气有限公司

<http://www.anly.com.tw>

台北总公司：台北县新庄市福寿街202巷19号  
TEL: (02)2996-3202 FAX: (02)2996-2017

台中分公司：台中市北区进化路351巷6号  
TEL: (04)2360-0434 FAX: (04)2360-0414

高雄分公司：高雄市苓雅区四维三路89之1号  
TEL: (07)331-6490 FAX: (07)334-6419

香港分公司：香港九龙太子道141号长荣大厦13字楼K座  
TEL: 2397-2505 FAX: 2397-6080

上海分公司：上海市静安区新闻路831号13G室  
TEL: (021)6218-3300 FAX: (021)6217-5911  
邮编：200041

马来西亚分公司：NO.1, JALAN 6/89B, KAWASAN PERINDUSTRIAN TRISEGI, BATU 3½ OFF JALAN SUNGEI BESI, 57100 KUALA LUMPUR, MALAYSIA  
TEL: (03)7983-5758 FAX: (03)7981-5052