



ANLY FLOATLESS RELAY

AFS / AFR / A61F-G 液面控制器



功能特性：

- 適用於控制任何導電液體之液面。(禁止使用於揮發性液體)
- 使用於交流電源(AC)。
- 具有突波保護裝置，可有效防止突波干擾。
- 電極頭使用低交流電壓，可避免電解作用，並可增長壽命。
- 具有兩只指示燈，可顯示供水及排水狀態。
- 具有排水或給水自動運轉，並兼具有異常加水警報器功能。*

註：有*號者表示只適用於A61F-G2。

型式分類：

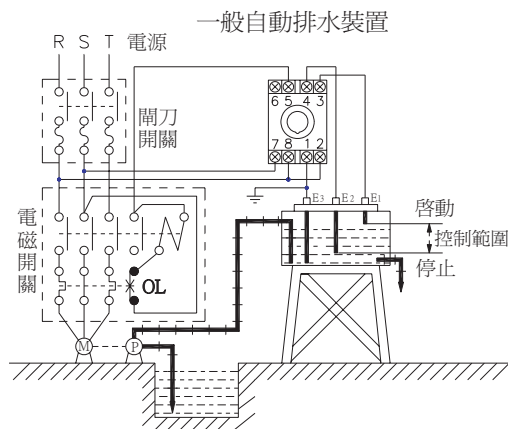
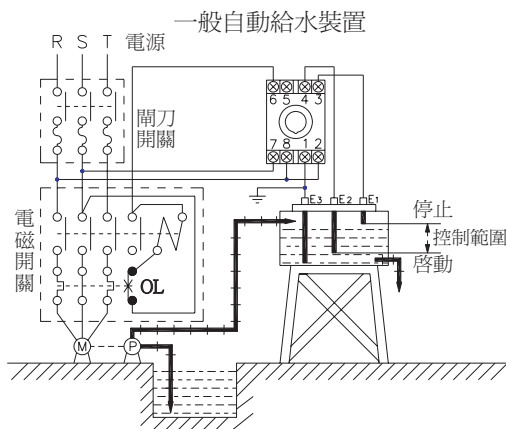
用途型式	型 號						
一般用	AFS-1	AFR-1	AFR-G	A61F-GP-N	A61F-G	A61F-G1	A61F-G2
高靈敏	AFS-1Y	AFR-1Y	----	----	A61F-GY	A61F-G1Y	A61F-G2Y
長距離	AFS-1L	AFR-1L	----	----	A61F-GL	A61F-G1L	A61F-G2L
低感度	AFS-1D	AFR-1D	----	----	A61F-GD	A61F-G1D	A61F-G2D
二線式	AFS-GR	----	----	----	----	----	----
接線端子	8P	8P	8P	11P	9P	13P	13P

規格：

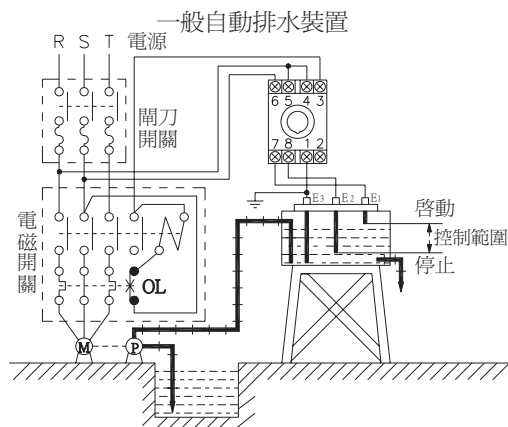
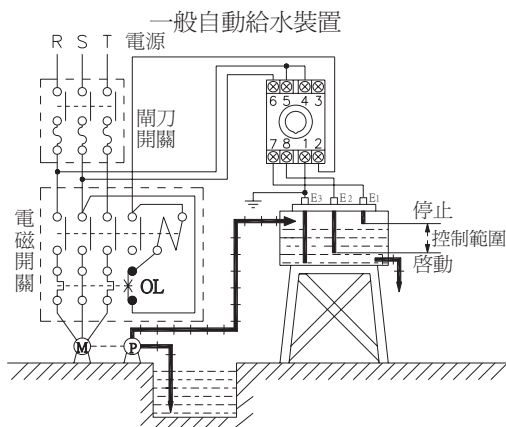
型式	AFS / AFR / A61F-GP-N	A61F-G / A61F-G1 / A61F-G2
操作電壓	AC(V) : 110, 220, 240	AC(V) : 110/220, 110/240, 220/380, 240/380
操作電壓範圍	額定操作電壓的85~110%	
電源頻率	50 / 60 Hz	
接點容量	250VAC 5A 電阻性負載	
電極間電壓	8VAC(高靈敏24VAC)	
動作電阻	0 ~ 4KΩ	
釋放電阻	15K ~ ∞Ω	
電纜長度	MAX 1Km	
消耗功率	AFS,AFR,A61F-GP-N及A61F-G約3.2VA, A61F-G1約6VA	
使用壽命	機械: 5,000,000 次, 電氣: 100,000 次(額定容量內)	
使用周圍溫度	-10 ~ +50℃	
使用周圍濕度	MAX 85%RH	
重量	AFS-1,A61F-GP-N 約160g AFS-GR 約150g, AFR 約200g	A61F-G 約330g, A61F-G1及A61F-G2 約580g

接線圖：

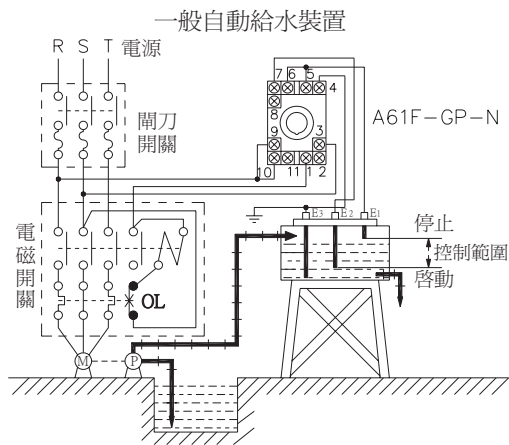
AFR-1,AFS-1



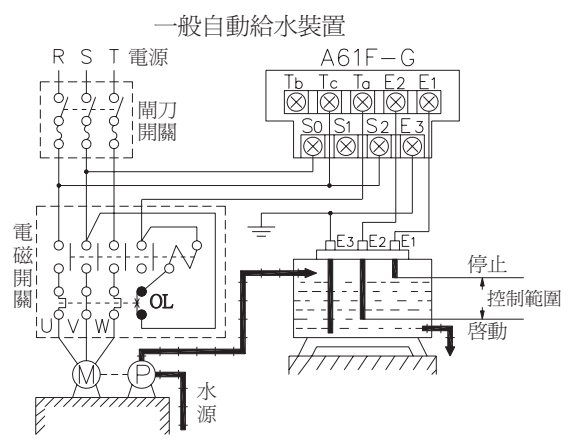
AFR-G,AFS-GR



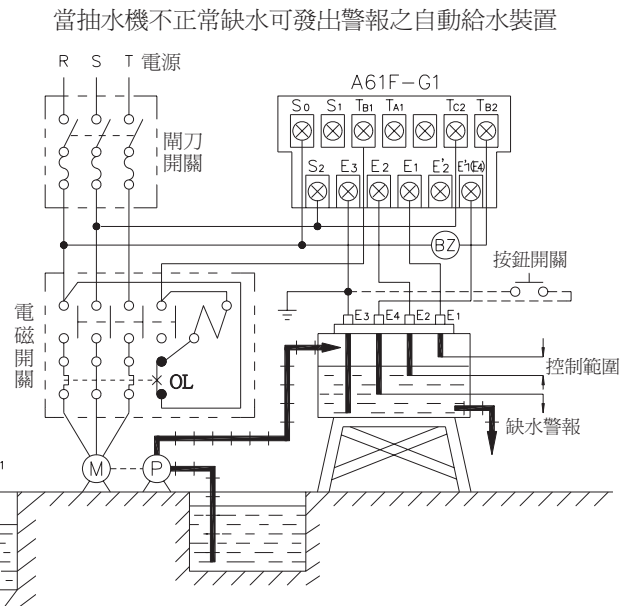
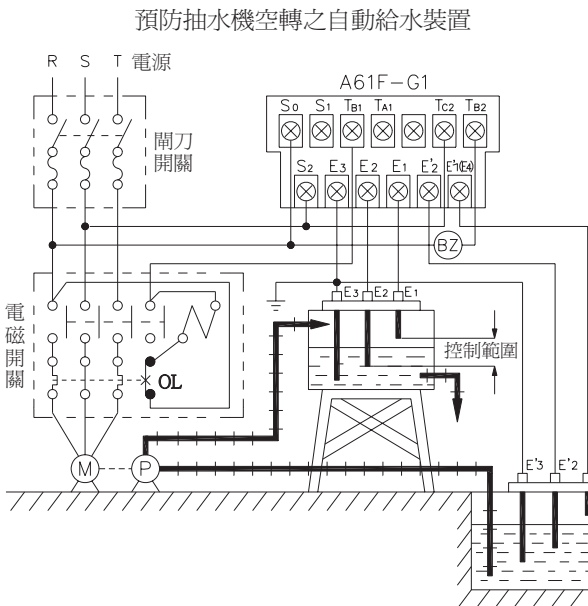
A61F-GP-N



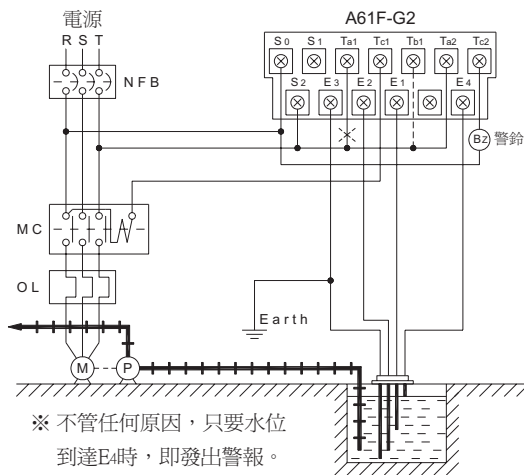
A61F-G



A61F-G1



A61F-G2



<排水時>

水槽的水位到達E1時，幫浦啟動自動打水。
水位降至E2以下時，幫浦自動停止打水。

接線：

如圖中之實線所示將Ta1接至電源。

<給水時>

水面低到E2時，幫浦啟動自動打水，水面上升至E1時，幫浦自動停止打水。

接線：

如圖中之實線所示將Tb1接至電源。

(Ta1不可接至電源)

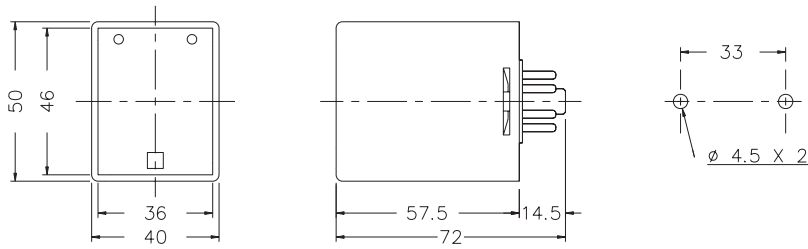
※ 不管任何原因，只要水位到達E4時，即發出警報。

☆ 給水時，要如圖上虛線所示接線、標示"X"表示不必接線。

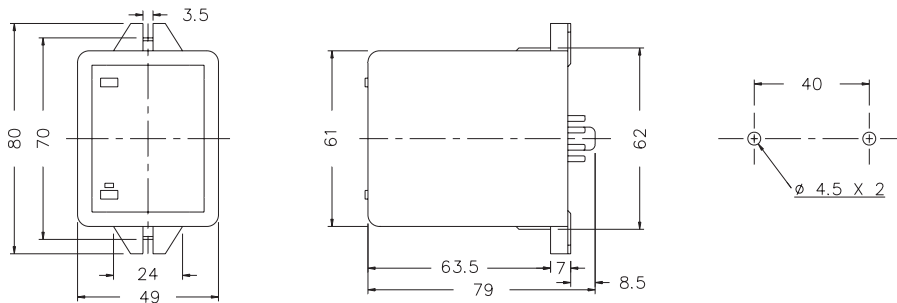
註: 1. 電源為110V時，請連接至S0-S1，如為220V時，則連接至S0-S2。
2. E3要確實接地。

外形尺寸：(mm)

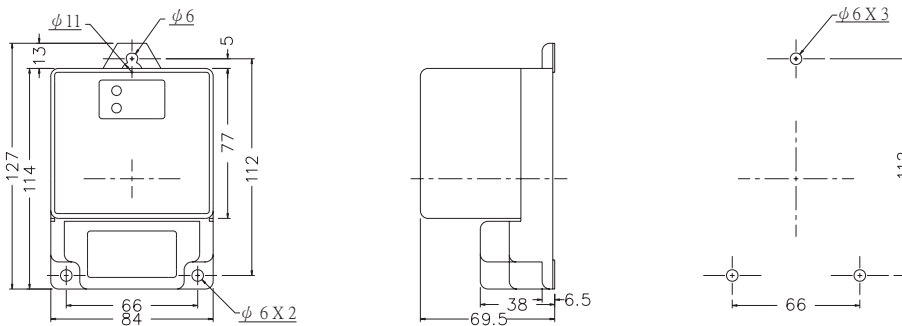
AFS系列：使用 PF085A座及FH-3，A61F-GP-N系列：使用 PF113A座



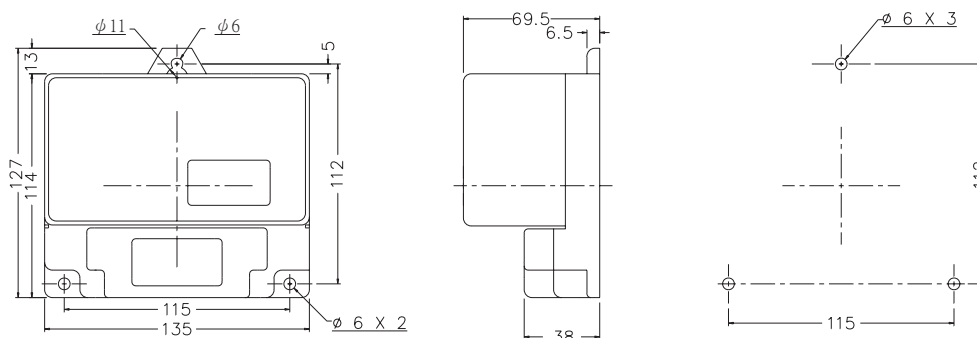
AFR系列：使用 8PFA座



A61F-G系列



A61F-G1系列



安良電氣有限公司
<http://www.anly.com.tw>

台北總公司：台北縣新莊市福壽街202巷19號
 TEL: (02)2996-3202 FAX: (02)2996-2017
 台中分公司：台中市北區進化路351巷6號
 TEL: (04)2360-0434 FAX: (04)2360-0414
 高雄分公司：高雄市苓雅區四維三路89之1號
 TEL: (07)331-6490 FAX: (07)334-6419
 香港分公司：香港九龍太子道141號長榮大廈13字樓K座
 TEL: 2397-2505 FAX: 2397-6080

上海分公司：上海市靜安區新開路831號13G室
 TEL: (021)6218-3300 FAX: (021)6217-5911
 郵編：200041

馬來西亞分公司：NO.1, JALAN 6/89B, KAWASAN
 PERINDUSTRIAN TRISEGI, BATU 3½ OFF
 JALAN SUNGEI BESI, 57100
 KUALA LUMPUR, MALAYSIA
 TEL: (03)7983-5758 FAX: (03)7981-5052