



ANLY FLOATLESS RELAY

A61F-G3 / A61F-G4 液面控制器



動作及接線：

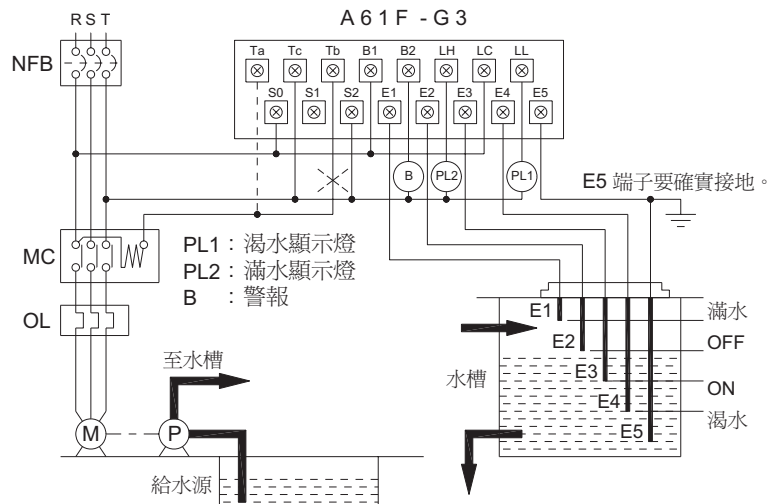
A61F-G3

動作 給水時 (AC220V)

- 水槽之水面昇至E2時，幫浦自動停止運轉；當水面降至E3以下時，幫浦自動啓動運轉。
- 不管任何原因，當水面昇至E1以上時，此時滿水顯示燈亮。當水面降至E4以下時，渴水顯示燈亮，並各自發出警報。

接線

- 電源的接線
 - AC 110V時，在 S₀ ~ S₁之間。
 - AC 220V時，在 S₀ ~ S₂之間。
- 如圖示所示，將Tb與接觸器線圈端子相連接。
- 註：排水時，如圖上虛線所示接線、標示"X"表示不必接線。



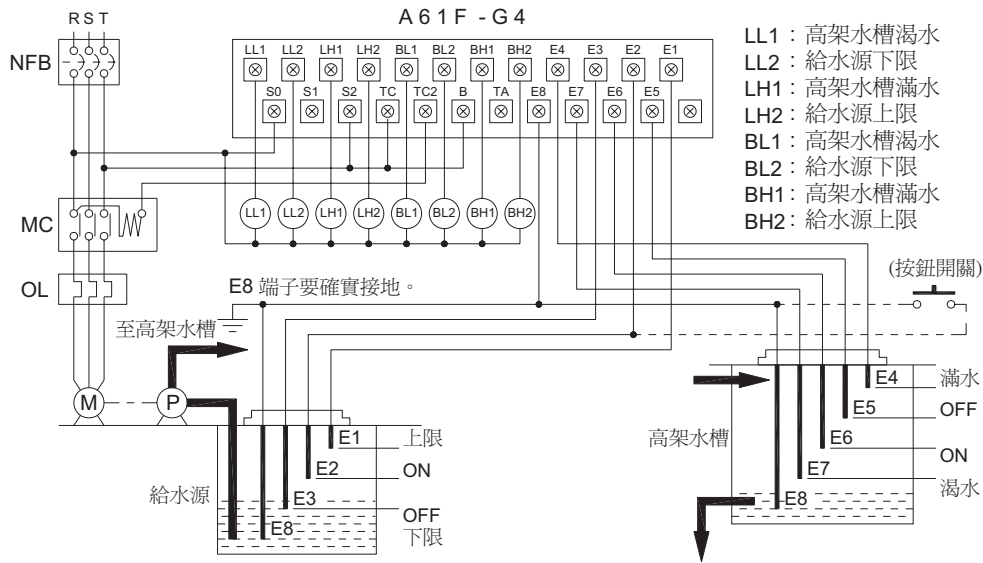
A61F-G4

動作 給水時 (AC220V)

- 給水源裝載 4 支電極棒、高架水槽裝載 5 支電擊棒。
- 給水源之水面低於E3以下時，給水源的下限顯示燈亮。
- 水面昇至E2時，下限顯示燈滅，幫浦完成自動運轉準備工作。
- 水面昇至E1時，給水源的上限顯示燈亮。
- 高架水槽之水面低於E7以下時，高架水槽之缺水顯示燈亮，水面昇至E7時，燈自動熄滅；水面昇至E5時，幫浦自動停止運轉，當水面降離E6時，幫浦自動運轉。
- 不管任何原因，當水面昇至E4時，滿水顯示燈亮。

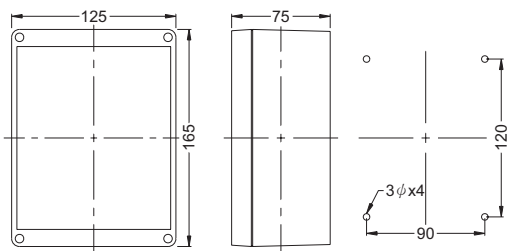
接線

- 電源的接線
AC 110V時，在 S₀~ S₁之間。
AC 220V時，在 S₀~ S₂之間。
- 如圖示之虛線所示，並接一個按鈕開關(a接點)於E2與E8。
- 啓動與停電再復電時，給水源的水面未到達E2，此時壓下按鈕開關使之發生瞬間短路以啓動幫浦。
- 平常運轉時發出低水位警報時，幫浦停止打水(水位未到達E3)，此時不可按壓按鈕開關。

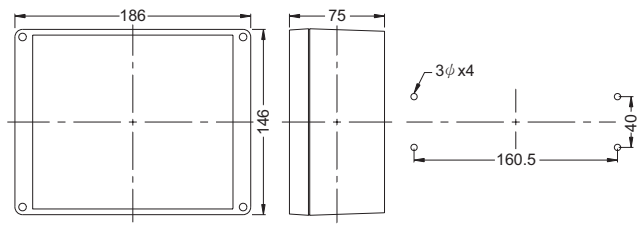


外形尺寸：(mm)

A61F-G3



A61F-G4



安良電氣有限公司

<http://www.anly.com.tw>

台北總公司：台北縣新莊市福壽街202巷19號
TEL: (02)2996-3202 FAX: (02)2996-2017

台中分公司：台中市北區進化路351巷6號
TEL: (04)2360-0434 FAX: (04)2360-0414

高雄分公司：高雄市苓雅區四維三路89之1號
TEL: (07)331-6490 FAX: (07)334-6419

香港分公司：香港九龍太子道141號長榮大廈13字樓K座
TEL: 2397-2505 FAX: 2397-6080

上海分公司：上海市靜安區新開路831號13G室
TEL: (021)6218-3300 FAX: (021)6217-5911
郵編：200041

馬來西亞分公司：NO.1, JALAN 6/89B, KAWASAN PERINDUSTRIAN TRISEGI, BATU 3½ OFF JALAN SUNGEI BESI, 57100 KUALA LUMPUR, MALAYSIA
TEL: (03)7983-5758 FAX: (03)7981-5052